

Schallgedämmte Lüftungsbox  
Sound-insulated ventilation box  
Caisson d'air entrant insonorisé



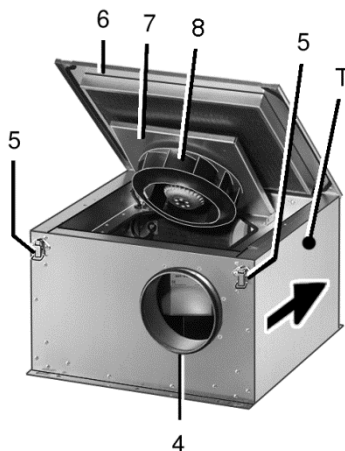
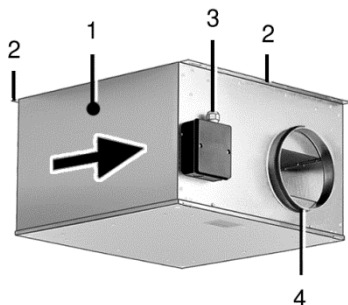
ESR 12-2	ESR 12-2 S	ESR 12 EC
ESR 16-2	ESR 16-2 S	ESR 16 EC
ESR 20-2	ESR 20-2 S	ESR 20 EC
ESR 25-2	ESR 25-2 S	ESR 25 EC
ESR 31-2	ESR 31-2 S	
ESR 35-2	DSR 35-2 S	
ESR 40-2	DSR 40-2 S	

Montage- und Betriebsanleitung  
Mounting and Operating instructions  
Instructions de montage et Mode d'emploi



## Schallgedämmte Lüftungsbox

A



### 1. Lieferumfang

Schallgedämmte Lüftungsbox inklusive Klemmenkasten und Kabelverschraubung, Montage- und Betriebsanleitung.

### 2. Verwendete Symbole

#### 2.1 Warnsymbole



GEFAHR

#### Lebensgefahr.

Eine Nichtbeachtung kann zum Tod oder zu schweren Körperverletzungen führen.



WARNUNG

#### Verletzungsgefahr!

Eine Nichtbeachtung kann zu schweren Körperverletzungen führen.



VORSICHT

#### Verletzungsgefahr.

Eine Nichtbeachtung kann zu leichten bis mittleren Körperverletzungen führen.

### 2.2 Sonstige Symbole



**INFO-Symbol:** Mit diesem Symbol versehene Textpassagen geben Ihnen wichtige Informationen und Tipps.



#### Aufzählungssymbol:

Liste mit wichtigen Informationen zum jeweiligen Thema.



#### Handlungssymbol:

Liste mit durchzuführenden Tätigkeiten. Führen Sie die angegebenen Anweisungen der Reihe nach durch.

### 3. Produktinformationen

- ESR.. S und DSR.. S-Geräte mit herauschwenkbarem Ventilator.
- ESR.. EC-Geräte mit herauschwenkbarem Ventilator.
- ESR..-Geräte mit fest verschraubtem Ventilator.

**Impressum:** © Maico Elektroapparate-Fabrik GmbH.  
Deutsche Original-Betriebsanleitung.  
Druckfehler, Irrtümer und technische Änderungen vorbehalten.

### 3.1 Geräteübersicht ESR.. S, DSR.. S und ESR.. EC, Abb. A

- 1 Gehäuse
- 2 Winkelblech
- 3 Klemmenkasten mit Kabelverschraubung(en)
- 4 Anschlussstutzen
- 5 Bügelverschluss
- 6 Gehäusedeckel
- 7 Abdeckung
- 8 Laufrad
- T Typenschild mit Luftrichtungspfeil

### 3.2 Produktbeschreibung

Schallgedämmte Lüftungsbox, durch doppelwandiges, schallgedämmtes Gehäuse sehr leise. Mit statisch und dynamisch gewuchtem **Radiallaufrad**:

- **ESR.. S**-Laufrad mit rückwärts gekrümmten Schaufeln mit optimalem Wirkungsgrad.
- **DSR.. S**-Laufrad mit rückwärts gekrümmten Schaufeln mit optimalem Wirkungsgrad.
- **ESR.. EC**-Laufrad mit rückwärts gekrümmten Schaufeln mit optimalem Wirkungsgrad.
- **ESR..**-Laufrad mit vorwärts gekrümmten Schaufeln.

Der **Motor** ist für Dauerbetrieb ausgelegt.

- **230 V-Ausführung = ESR.. S-, ESR.. EC- und ESR..-Geräte**  
Bei thermischer Überlastung schaltet der Motorüberlastungsschutz das Gerät aus.
- **400 V-Ausführung = DSR.. S-Geräte**  
Die Anschlüsse sind potenzialfrei auf Klemmen geführt und müssen an einen Motorvollschutzwächter Maico MV 25 oder den Steuerstromkreis eines Schützes angeschlossen werden.
- Ein/Aus erfolgt mit separatem Schalter (dieser ist bauseitig bereitzustellen).
- ESR.. S- und ESR..-Geräte sind drehzahlsteuerbar. Für Drehzahlsteuerung siehe empfohlenes Maico-Zubehör.
- ESR.. EC-Geräte sind mit einem Potentiometer mit 0...10 V-Signal drehzahlsteuerbar, zum Beispiel Maico ST-EC.

### 3.3 Bestimmungsgemäße Verwendung

- Zur Förderung kleiner bis mittlerer Luftmengen bei hohen Widerständen.
- Zur Be- oder Entlüftung (je nach Einbau- richtung) von Gewerberäumen, Ausstellungsräumen, Büros, Konferenzräumen, Umkleidekabinen.
- Auch als Absauganlage für Maschinen- oder Arbeitsplätze einsetzbar.
- Zur Aufputzmontage in Innenräumen.
- Für den direkten Einbau in Lüftungsleitun- gen. Einbaulage beliebig. Der Gehäuse- deckel muss sich abnehmen und die Ventilatoreinheit reinigen lassen.
- Anschluss saug- und druckseitig mit Nenn- weiten DN 125 bis DN 400, je nach Geräte- variante.
- ESR.. EC: Die Drehzahleinstellung ist mit den im Maico-Sortiment gelisteten Steuergeräten/Regelgeräten zulässig, siehe Maico-Katalog oder Internet.

### 3.4 Vorhersehbare Fehlanwendungen

Maico haftet nicht für Schäden durch bestimmungswidrigen Gebrauch. **Gerät auf keinen Fall einsetzen:**

- zur Förderung fetthaltiger Luft.
- bei verstopfter Ansaugöffnung oder verstopftem Leitungsstrang.
- in der Nähe von brennbaren Materialien, Flüssigkeiten oder Gasen.
- zur Förderung von Chemikalien, aggressiven Gasen oder Dämpfen.
- in explosionsgefährdeten Bereichen.
- in Kombination mit Frequenzumrichter.

## 4. Technische Daten

Bemessungsspannung ESR.. S, ESR.. EC, ESR DSR.. S	230 V AC 400 V, 3 Ph + PE
Netzfrequenz	50 Hz
Schutzart	IP X4 bei geschlossenem Gehäusedeckel und Einbau in Lüftungsleitungen mit mindestens 1 m Rohr auf der Saug- und Druckseite

### Abmessungen, Gewicht

Type	L x B x H in mm	kg
ESR 12-2 S	384 x 383 x 232	12
ESR 16-2 S	466 x 482 x 287	20
ESR 20-2 S	466 x 482 x 287	20
ESR 25-2 S	516 x 542 x 386	28
ESR 31-2 S	516 x 542 x 386	28
DSR 35-2 S	656 x 682 x 491	46
DSR 40-2 S	656 x 682 x 491	46
ESR 12 EC	384 x 383 x 232	12
ESR 16 EC	466 x 482 x 287	20
ESR 20 EC	466 x 482 x 287	20
ESR 25 EC	466 x 482 x 287	20
ESR 12-2	384 x 383 x 232	12
ESR 16-2	384 x 383 x 232	12
ESR 20-2	384 x 383 x 286	20
ESR 25-2	466 x 482 x 287	18
ESR 31-2	516 x 542 x 386	26
DSR 35-2	656 x 682 x 491	46
DSR 40-2	656 x 682 x 491	46

## 5. Umgebungsbedingungen und Grenzen für den Betrieb

- Zulässige Höchsttemperatur des Fördermediums: Je nach Gerätevariante 45 °C ... 65 °C, siehe Typenschild.
- Bei Betrieb mit raumluftabhängigen Feuerstätten muss für ausreichende Zuluftnachströmung gesorgt werden. Die maximal zulässige Druckdifferenz pro Wohneinheit beträgt 4 Pa.

## 6. Grundlegende Sicherheitshinweise

### 6.1 Allgemeine Sicherheitshinweise

- Betriebsanleitung vor Inbetriebnahme aufmerksam durchlesen.
- Anleitung aufbewahren.
- Das Gerät darf nicht als Spielzeug verwendet werden.
- **Montage nur durch Fachkräfte zulässig.**
- **Elektrischer Anschluss und Reparaturen nur durch Elektrofachkräfte zulässig.**
- Gerät nur an einer fest verlegten elektrischen Installation anschließen.  
– Zulässiger Leitungsquerschnitt 1,5 mm<sup>2</sup>.  
– Vorrichtung zur Trennung vom Netz mit mindestens 3 mm Kontaktöffnung je Pol erforderlich.
- Gerät nur mit auf Typenschild angegebener Spannung und Frequenz betreiben.
- Gerät nur komplett montiert betreiben.
- Gerät und Rohrleitung gegen Ansaugung von Fremdkörpern sichern.
- Nie ohne Schutzgitter bei freier Ansaugung betreiben. Zum Beispiel Maico-Schutzgitter SG montieren.
- Veränderungen und Umbauten am Gerät sind nicht zulässig und entbinden Maico von jeglicher Gewährleistung und Haftung.

### 6.2 Sicheres und korrektes Verhalten für den Betrieb

Bei Fehlverhalten besteht **Verletzungsgefahr!**

- Keine Gegenstände in den Luftkanal oder das Gerät hineinstecken.
- **Drehendes Laufrad.** Nicht zu nahe an das Gerät gehen, damit Haare, Kleidung oder Schmuck nicht in das Gerät hineingezogen werden können.

## 7. Montagevorbereitungen



**Lebensgefahr durch Stromschlag.**  
Netzsicherung ausschalten.

### 7.1 Wand, Decke oder Konsole



#### Hinweise

- Einbaulage beliebig. IP X4 nur bei Einbau in Rohrleitungen mit mindestens 1 m Rohr auf der Saug- und Druckseite.
- Nur an Wänden, Decken oder Konsolen mit ausreichender Tragkraft anbringen.



**WARNUNG**

**Verletzungsgefahr durch unzureichende Befestigung der Lüftungsbox.**

- Ausreichend dimensioniertes Befestigungsmaterial bereitstellen.
- Montageort festlegen. Ausreichend Abstand zur Wand/Decke berücksichtigen, so dass sich auch der Gehäusedeckel abnehmen und die Ventilatoreinheit herausnehmen lässt.
- Netzleitung zum Montageort fest verlegen.

### 7.2 Lüftungsleitungen vorbereiten



#### Hinweise

- Nur zum Nenndurchmesser passende Wickelfalzrohre verwenden. Zulässig sind Rohre DN 125, DN 160, DN 200, DN 250, DN 315, DN 355 oder DN 400, je nach Gerätevariante.
- Bei Betrieb in staubhaltiger Umgebung Luftfilter in die Lüftungsleitung einbauen, z. B. Maico-TFE.

## 8. Montage

### 8.1 Lüftungsbox montieren



Lüftungsbox möglichst schwingungskoppelt zum Rohrsystem montieren, z. B. mit elastischer Manschette Maico-EL und Schwingungsdämpfern.

- Im Bereich des Montageortes für einen ebenen Untergrund sorgen.
- Position der 4 Befestigungsbohrungen anzeichnen und Bohrungen anbringen.
- Bei abgehängten Rohrsystemen Montage-träger mit ausreichender Tragkraft anbringen.
- Lüftungsbox fest mit der Wand, Decke, Konsole oder dem Montageträger verschrauben (geeignetes Befestigungsmaterial ist bauseitig bereitzustellen).



**Luftrichtungspfeil auf dem Typenschild beachten.**

- Zulässige Wickelfalzrohre montieren und diese mit elastischen Manschetten befestigen.

### 8.2 Elektrischer Anschluss



**Lebensgefahr durch Stromschlag.**

- Netzsicherung ausschalten.
- Warnschild gegen versehentliches Wiedereinschalten anbringen.



Anschlussleitung zwischen Netz und Klemmenkasten [3] muss fest verlegt sein.

- Klemmenkastendeckel entfernen.



**VORSICHT**

**Kurzschlussgefahr durch Nässe bei nicht ordnungsgemäßer Einführung der Netzleitung.**

- Netzleitung ordnungsgemäß durch Kabelverschraubung führen und anziehen.

- Netzleitung so in den Klemmenkasten [3] einführen, dass die Kabelverschraubung die Netzleitung dicht umschließt.
- Bei ESR.. EC-Geräten ein zulässiges Steuergerät/Regelgerät anschließen, siehe Maico-Katalog oder Internet.
- Zur Drehzahleinstellung an ESR.. EC-Geräten am Potentiometer eine Mindestspannung von 0,5 V einstellen, damit der Ventilatormotor starten kann.



Spannungen kleiner 0,5 V werden als Stoppsignal gewertet.

- Netzleitung an der Anschlussklemme im Klemmenkasten [3] gemäß Schaltbild anschließen, siehe Kapitel 14.
- Klemmenkastendeckel anbringen und mit den 4 Schrauben verschrauben.

### 8.3 Inbetriebnahme

- Vor Inbetriebnahme sicherstellen, dass sich keine Gegenstände, Kleinteile, Verunreinigungen etc. in den Lüftungsleitungen befinden.
- Übereinstimmung mit den technischen Daten kontrollieren, siehe Typenschild.
- Sicherstellen, dass die Luft ungehindert strömen kann.
- Lüftungsbox mit separatem Ein/Aus-Schalter einschalten.
- Ruhigen Lauf des Ventilator-Laufrades prüfen.

## 9. Wartung

Das Gerät ist wartungsfrei.

## 10. Reinigung

**ESR.. S, ESR.. EC und DSR.. S-Geräte:  
Der Ventilator lässt sich zum Reinigen  
herausschwenken.**



**GEFAHR**

**Lebensgefahr durch  
Stromschlag.**

- Netzsicherung ausschalten und Stillstand des Laufrades abwarten.
- Beide Bügelverschlüsse [4] lösen und Gehäusedeckel [6] abnehmen.
- Beide Befestigungsschrauben der Abdeckung [7] entfernen.



**WARNUNG**

**Verletzungsgefahr durch  
herausschwenkende  
Ventilatoreinheit bei Einbau  
im Bereich der Decke.**

- Ventilatoreinheit nach Entfernen der Befestigungsschrauben vorsichtig und langsam ablassen.
- Bei Montageort in Kopfhöhe den eigenen Standort außerhalb des Schwenkbereichs wählen. Dies gilt insbesondere, wenn Sie eine Leiter benutzen.
- Ventilatoreinheit [8] herausschwenken.
- Gerät mit angefeuchtetem Tuch reinigen, gegebenenfalls aussaugen!
- Abdeckung [7] befestigen.
- Gehäusedeckel [6] anbringen und mit beiden Bügelverschlüssen [4] befestigen.

## 11. Störungsbehebung

- Bei jeder Störung eine Elektrofachkraft hinzuziehen.
- Reparaturen sind nur durch Elektrofachkräfte zulässig.



**GEFAHR**

### Lebensgefahr durch Stromschlag.

- Netzsicherung ausschalten und Warnschild gegen unbeabsichtigtes Wiedereinschalten anbringen.

Störung	Maßnahme
Gerätstillstand	Prüfen, ob die Netzsicherung eingeschaltet ist.
Thermischer Überlastungsschutz schaltet Gerät aus.	Vor Wiederinbetriebnahme den Ventilator so lange ausschalten, bis Motor und Temperaturbegrenzer abgekühlt sind. Erst dann wieder einschalten. Die Abkühlzeit kann je nach Größe und Temperaturverhältnissen bis zu 10 Minuten betragen. Besteht die Störung weiterhin, Elektrofachkraft hinzuziehen.
Leistungsreduzierung durch Unwucht des Laufrades.	Fachkraft hinzuziehen.
Ablagerungen am Laufrad und im Gehäuse durch staubhaltige Luft.	Fachkraft hinzuziehen. Luftfilter in Rohrsystem einbauen. Innenraum auf keinen Fall mit Wasser oder Hochdruckreiniger reinigen!
Laufrad dreht sich nicht.	Gerät ausschalten. Sicherstellen, dass das Laufrad nicht durch Fremdkörper blockiert ist.

## 12. Demontage



**GEFAHR**

### Lebensgefahr durch Stromschlag.

- Netzsicherung ausschalten.



Die Demontage ist nur durch Elektrofachkräfte zulässig.

## 13. Entsorgung



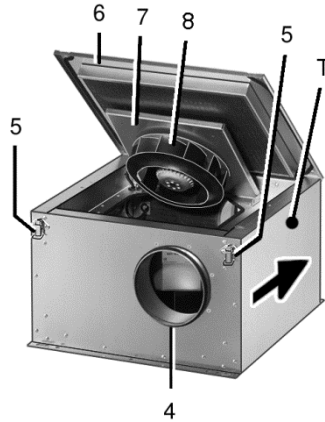
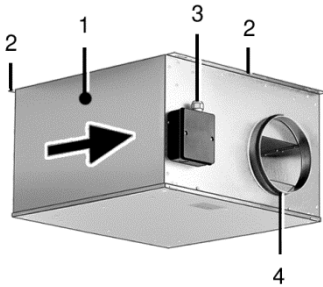
### Nicht in den Restmüll !

Das Gerät enthält teils wiederverwertbare Stoffe, teils Substanzen, die nicht in den Restmüll gelangen dürfen.

- Entsorgen Sie das Gerät nach Ablauf seiner Lebensdauer nach den in Ihrem Land geltenden Bestimmungen.

## Sound-insulated ventilation box

**A**



### 1. Scope of delivery

Sound-insulated ventilation box including terminal box and cable screw-connections, mounting and operating instructions.

### 2. Symbols used

#### 2.1 Warning symbols



**DANGER**

**Danger to life.**

Non-observance can lead to death or serious bodily injuries.



**WARNING**

**Danger of injury.**

Non-observance can lead to serious bodily injuries



**CAUTION**

**Danger of injury.**

Non-observance can lead to minor or more serious bodily injuries.

#### Acknowledgements

© Maico Elektroapparate-Fabrik GmbH.  
This instruction is a translation of the German original operating instructions. We cannot be held responsible for mistakes or printing errors and retain the right to make technical modifications without giving prior notice.

### 2.2 Other symbols



**INFO symbol:**

Text passages marked with this symbol contain important information and tips.



**List symbol:**

List containing important information on the relevant subject.



**Action symbol:**

List of work to be carried out. Follow the instructions in the order given.

### 3. Product information

- **ESR.. S and DSR.. S** units with fan which can be swung out.
- **ESR.. EC** units with fan which can be swung out.
- **ESR..** units with permanently screwed down fan.



### 3.1 Equipment overview ESR.. S and DSR.. S unit, Fig. A

- 1 Housing
- 2 Angle plate
- 3 Terminal box with cable screw-connections
- 4 Coupling
- 5 Clip-locks
- 6 Housing cover
- 7 Cover
- 8 Impeller
- T Rating plate with air direction arrow

### 3.2 Product description

Sound-insulated ventilation box. Very quiet operation, thanks to double-wall, sound insulated housing. With statically and dynamically balanced centrifugal **impeller**:

- **ESR.. S** impeller with blades folded backwards for optimum efficiency.
- **DSR.. S** impeller with blades folded backwards for optimum efficiency.
- **ESR.. EC** impeller with blades folded backwards for optimum efficiency.
- **ESR..** impeller with blades folded forwards.

**The motor** is designed for continuous operation.

#### ● 230 V model = ESR.. S, ESR.. EC and ESR.. units

In the event of thermal overload, the motor overload protection switches the unit off.

#### ● 400 V model = DSR.. S units

Potential-free terminal connections, which must be connected to a Maico MV 25 protective motor switch or the control circuit of a contactor.

- On and Off is to be carried out using a separate switch (this should be supplied by the customer).
- ESR.. S and ESR.. units are speed controllable. See recommended Maico accessories for speed control.
- ESR.. EC units are speed controllable through a 0...10 V signal potentiometer, e.g. Maico ST-EC.

### 3.3 Intended use

- Supply of small to medium air volumes at high resistances.
- For ventilation or air extraction (depending on installation direction) of commercial premises, showrooms, offices, conference rooms, changing rooms.
- Can also be used as air extraction system for machine areas or workspaces.
- For surface mounting indoors.
- For direct installation in ventilation ducts. Any installation position. It must be possible for the housing cover to be removed and the fan unit to be cleaned.
- Connection on the inlet and outlet side with nominal sizes Ø 125 to Ø 400, depending on unit type.
- ESR.. EC: Speed setting is allowed with the control units listed in the current Maico range; see Maico catalogue or the Internet.

### 3.4 Predictable misuses

Maico is not liable for damages caused by use contrary to the intended purpose.

**Under no circumstances should the unit be used:**

- for conveying greasy air.
- if the intake opening or ducts are blocked.
- close to flammable materials, liquids or gases.
- for conveying chemicals, aggressive gases or vapours.
- in areas subject to explosion hazards.
- in combination with a frequency converter.

## 4. Technical data

Rated voltage ESR.. S, ESR.. EC, ESR DSR.. S	230 V AC 400 V, 3 Ph + PE
Power frequency	50 Hz
Degree of protection	IP X4 degree of protection with closed housing cover and when installed in ventilation ducts with at least 1 m of duct on the inlet and outlet sides

### Dimensions, Weight

Type	L x W x H in mm	kg
ESR 12-2 S	384 x 383 x 232	12
ESR 16-2 S	466 x 482 x 287	20
ESR 20-2 S	466 x 482 x 287	20
ESR 25-2 S	516 x 542 x 386	28
ESR 31-2 S	516 x 542 x 386	28
DSR 35-2 S	656 x 682 x 491	46
DSR 40-2 S	656 x 682 x 491	46
ESR 12 EC	384 x 383 x 232	12
ESR 16 EC	466 x 482 x 287	20
ESR 20 EC	466 x 482 x 287	20
ESR 25 EC	466 x 482 x 287	20
ESR 12-2	384 x 383 x 232	12
ESR 16-2	384 x 383 x 232	12
ESR 20-2	384 x 383 x 286	20
ESR 25-2	466 x 482 x 287	18
ESR 31-2	516 x 542 x 386	26
DSR 35-2	656 x 682 x 491	46
DSR 40-2	656 x 682 x 491	46

## 5. Environmental conditions and operating limits

- Maximum permitted temperature of the air medium: Depends on unit variant 45 °C...65 °C, see rating plate.
- Sufficient supply air intake must be ensured during operation with air-ventilated fireplaces. The maximum permitted pressure difference per living unit is 4 Pa.

## 6. Essential safety instructions

### 6.1 General safety instructions

- Read the operating instructions through carefully before starting up.
- Keep the instructions.
- The unit should not be used as a toy.
- **Installation is only permitted when carried out by trained specialists.**
- **Electrical connections and repairs are only permitted when carried out by trained specialists.**
- Only connect the unit to a permanent electrical installation.
  - Permitted cable cross section: 1.5 mm<sup>2</sup>
  - Mains isolation device required with contact openings of at least 3 mm at each pole.
- The fan unit may only be operated using the voltage and frequency shown on the rating plate.
- Only operate the fan unit when it is completely installed.
- Ensure that foreign bodies cannot be sucked into the unit and duct.
- Never operate without protective grille with free inlet. For example, fit a Maico protective grille SG.
- Modifications and alterations to the unit are not permitted and release Maico from any guarantee obligations and liability.

### 6.2 Safe and correct practices during operation

In the case of incorrect use there is the **risk of injury!**

- Do not insert any objects in the air channel or the unit.
- **Rotating impeller.** Do not get too close to the unit, to avoid hair, clothing or jewellery being drawn into the unit.

## 7. Installation preparation



**Danger to life from electric shock.**

- Switch the mains fuse off.

### 7.1 Wall, ceiling or bracket



#### Notes

- Any installation position. IP X4 only when installed in ducts with at least 1 m of duct on the suction and pressure sides.
- Only install on walls, ceilings or brackets with sufficient load-bearing capacity.



**Danger of injury from failure to mount ventilation box securely.**

- Make sure you use mounting material, which is sized for the purpose.
- Decide on the installation location. Make sure there is sufficient distance to the wall/ceiling so that the housing cover and the fan unit can also be removed.
- Lay a permanent power cable to the installation location.

### 7.2 Preparing the ventilation ducts



#### Notes

- Only use folded spiral-seams ducts that match the nominal diameter. Ø 125, Ø 160, Ø 200, Ø 250, Ø 315, Ø 355 or Ø 400 ducts are permitted, depending on unit type.
- Install an air filter in the ventilation duct, e.g. Maico TFE if operating the unit in a dusty environment.

## 8. Installation

### 8.1 Fitting ventilation box



As far as possible, install the ventilation box such that there is no transfer of vibrations to the duct system, e.g. by using Maico EL flexible cuffs and vibration dampers.

- Make sure there is a level surface at the installation location.
- Mark the position of the 4 mounting holes and make the holes.
- For suspended duct systems, fit a mounting support with sufficient load-bearing capacity.
- Screw the ventilation box permanently to the wall, ceiling, bracket or mounting support using suitable mounting material to be supplied by the customer.



**Note air direction arrow on the rating plate.**

- Fit permitted folded spiral-seams ducts and secure with flexible cuffs

### 8.2 Electrical connection



**Danger to life from electric shock.**

- Switch the mains fuse off.
- Position a warning notice to avoid the unit being accidentally switched back on.



The cabling between the power and the terminal [3] box must be permanent.

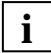
- Remove the terminal box cover.



**Danger of short-circuits caused by damp if the power cable is not inserted correctly.**

- Guide power cable correctly through cable screw-connections and tighten.

- Insert the power cable into the terminal box [3] such that the cable screw-connection fits tightly round the power cable.
- With ESR.. EC units connect a permitted control unit; see Maico catalogue or the Internet.
- For speed setting at the ESR.. EC units set a minimum voltage of 0.5 V at the potentiometer so that the fan motor can start.

 Voltages below 0.5 V are evaluated as a stop signal.

- Connect power cable to connecting terminal in terminal box [3] as shown in wiring diagram, see section 14.
- Fit terminal box cover and screw down with 4 screws.

### 8.3 Start-up

- Before start-up, ensure that there are no objects, small parts, dirt, etc., in the ventilation ducts.
- Check that the technical data has been adhered to, by reference to the rating plate.
- Ensure that the air can flow unhindered.
- Switch on ventilation box with separate on/off switch.
- Check that the fan impeller is running quietly.

## 9. Maintenance

The unit is maintenance-free.

## 10. Cleaning

- ESR.. S, ESR.. EC and DSR.. S units:  
The fan can be swung out for cleaning.



**DANGER**

**Danger to life from electric shock.**

- Switch off the mains fuse and wait for the impeller to stop.
- Loosen both clip-locks [4] and remove the housing cover [6].
- Remove both fixing screws from cover [7].



**WARNING**

**Danger of injury from fan unit swinging out if fitted near ceiling.**

- Once you have removed the fixing screws, carefully and slowly lower the fan unit.
- If the installation location is at head height, select a location outside the unit's swing area. This applies particularly when using a ladder.
- Swing the fan unit [8] out.
- Clean the unit with a damp cloth, suck dry if necessary.
- Secure cover [7].
- Attach the housing cover [6] and secure with the two clip-locks [4].

## 11. Fault rectification

- Call on the services of a trained electrician any time there is a fault.
- Repairs should only be carried out by a trained electrician.



**DANGER**

**Danger to life from electric shock.**

- Switch off mains fuse and hang up warning notice to prevent it from accidentally being started up again.

Fault	Countermeasure
Unit doesn't run	Check that the mains fuse is switched on.
Impeller not turning.	Switch off unit. Ensure that the impeller is not blocked by foreign bodies.
Thermal overload protection switches the unit off.	Before recommissioning, switch the fan off long enough for the motor and temperature limiter to cool. Only then switch back on. Depending on size and current temperature, it may take up to 10 minutes to cool down. If the fault still continues, call on the services of a trained electrician.
Performance reduction caused by imbalance of the impeller.	Call on the services of a trained specialist.
Deposits on the impeller and in the housing caused by dust in the air.	Call on the services of a trained specialist. Install an air filter in the ducting. Under no circumstances should the inside of the unit be cleaned with water or a high-pressure cleaner.

## 12. Dismantling



**DANGER**

**Danger to life from electric shock.**

- Switch the mains fuse off.



Dismantling should only be carried out by a trained electrician.

## 13. Disposal



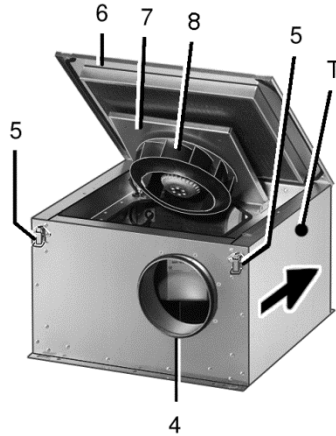
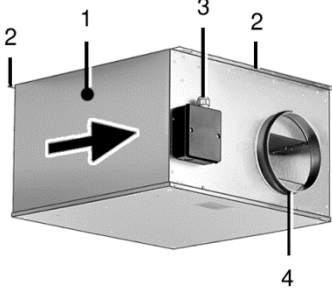
**Do not dispose of in domestic waste.**

The unit contains in part material that can be recycled and in part substances that should not end up as domestic waste.

- Dispose of the unit once it has reached the end of its working life according to the regulations valid where you are.

## Caisson d'air entrant insonorisé

A



### 1. Éléments fournis

Caisson d'air entrant insonorisé y compris boîte à bornes et passe-câble, notice de montage et d'utilisation.

## 2. Symboles utilisés

### 2.1 Symboles d'avertissement



DANGER

#### Danger de mort !

Le non respect peut entraîner des blessures corporelles graves, voire la mort.



AVERTISSEMENT

#### Risque de blessure !

Le non-respect peut entraîner des blessures corporelles graves.



PRUDENCE

#### Risque de blessure !

Le non respect des symboles d'avertissement peut entraîner des blessures corporelles légères à moyennement graves.

### 2.2 Autres symboles



**Symbole INFO** : les passages accompagnés de ce symbole fournissent des informations et conseils importants.

- **Symbole d'énumération** : liste d'informations importantes relatives au sujet concerné.



**Symbole d'action** : liste indiquant des actions à exécuter. Suivez les instructions dans l'ordre indiqué.

## 3. Informations produit

- **Les appareils ESR.. S et DSR.. S** sont équipés d'un ventilateur orientable vers l'extérieur.
- **Les appareils ESR.. EC** sont équipés d'un ventilateur orientable vers l'extérieur.
- **Les appareils ESR..** sont équipés d'un ventilateur vissé.

**Mentions légales** : © Maico Elektroapparate Fabrik GmbH. Cette instruction est une traduction de l'instruction allemande originale. Sous réserve de fautes d'impression, d'erreurs et de modifications techniques.

### 3.1 Vue d'ensemble de l'appareil ESR.. S, DSR.. S et ESR.. EC, Fig. A

- 1 Boîtier
- 2 Cornière
- 3 Boîte à bornes avec passe-câble
- 4 Pièces de raccordement
- 5 Clip de fermeture
- 6 Couvercle du boîtier
- 7 Cache de protection
- 8 Turbine
- T Plaque signalétique avec flèche de direction de l'air

### 3.2 Description du produit

Caisson d'air entrant insonorisé, très silencieux grâce au boîtier insonorisé à paroi double. **Turbine radial** à équilibrage statique et dynamique :

- Turbine **ESR.. S** avec pales courbées en arrière, avec rendement optimal.
- Turbine **DSR.. S** avec pales courbées en arrière, avec rendement optimal.
- Turbine **ESR.. EC** avec pales courbées en arrière, avec rendement optimal.
- Turbine **ESR..** avec pales courbées vers l'avant.

**Le moteur** est conçu pour un fonctionnement continu.

#### • **Modèle 230 V = Appareils ESR.. S, ESR.. EC et ESR..**

En cas de surcharge thermique, le dispositif de sécurité contre les surcharges met le moteur hors service.

- **Modèle 400 V = Appareils DSR.. S**  
Les branchements sont amenés par contacts secs sur des bornes et doivent être raccordés à un disjoncteur-protecteur moteur Maico MV 25 ou au circuit électrique de commande d'un contacteur.
- Commande Marche/Arrêt par interrupteur séparé (à fournir par le client).
- Il est possible de commander le régime des appareils ESR.. S et ESR... Pour la régulation du régime, voir les accessoires Maico recommandés.

- La vitesse des appareils ESR.. EC, du Maico ST-EC par exemple, est commandée par un potentiomètre à signal 0...10 V.

### 3.3 Utilisation conforme

- Refoulement de débits d'air faibles à moyens en présence de résistances élevées.
- Pour ventilation en entrée ou sortie (selon la direction du montage) d'ateliers, de bureaux, de salles de conférence, de cabines d'essayer.
- Également utilisable comme installation d'aspiration pour les salles de machines ou les salles de travail.
- Pour montage apparent dans les pièces intérieures.
- Pour un montage direct dans les conduits d'air. Position de montage au choix. On doit pouvoir retirer le couvercle du boîtier pour nettoyer l'unité de ventilateur.
- Raccord côté air aspiré et air comprimé d'une largeur nominale Ø 125 à Ø 400, en fonction de la variante d'appareil.
- ESR.. EC : Le réglage de la vitesse de rotation est autorisé au moyen des unités de commande/régulateurs énumérés dans la gamme Maico, cf. catalogue Maico ou Internet.

### 3.4 Erreurs d'applications prévisibles

Maico décline toute responsabilité en cas de dommages résultant d'une utilisation non conforme. **Ne jamais utiliser l'appareil :**

- pour le refoulement d'air contenant des graisses.
- en cas d'ouverture d'aspiration ou de conduit bouché.
- à proximité de matières, liquides ou gaz inflammables.
- pour l'acheminement de produits chimiques, de gaz ou de vapeurs agressifs.
- dans des zones explosibles.
- en combinaison avec un convertisseur de puissance.

## 4. Caractéristiques techniques

Tension de service ESR.. S, ESR.. EC, ESR DSR.. S	230 V AC 400 V, 3 Ph + PE
Fréquence du secteur	50 Hz
Type de protection	IP X4 avec couvercle de boîtier fermé et insertion dans les conduites de ventilation avec tuyau d'au moins de 1 m côté aspiration et pression

### Dimensions, Poids

Type	L x l x H à mm	kg
ESR 12-2 S	384 x 383 x 232	12
ESR 16-2 S	466 x 482 x 287	20
ESR 20-2 S	466 x 482 x 287	20
ESR 25-2 S	516 x 542 x 386	28
ESR 31-2 S	516 x 542 x 386	28
DSR 35-2 S	656 x 682 x 491	46
DSR 40-2 S	656 x 682 x 491	46
ESR 12 EC	384 x 383 x 232	12
ESR 16 EC	466 x 482 x 287	20
ESR 20 EC	466 x 482 x 287	20
ESR 25 EC	466 x 482 x 287	20
ESR 12-2	384 x 383 x 232	12
ESR 16-2	384 x 383 x 232	12
ESR 20-2	384 x 383 x 286	20
ESR 25-2	466 x 482 x 287	18
ESR 31-2	516 x 542 x 386	26
DSR 35-2	656 x 682 x 491	46
DSR 40-2	656 x 682 x 491	46

## 5. Conditions ambiantes et limites d'utilisation

- Température maximale admissible du fluide refoulé : en fonction de la variante de l'appareil 45...65 °C, voir plaque signalétique.
- Lors d'une utilisation avec des foyers dépendants de l'air ambiant, il faut veiller à une arrivée d'air suffisante. La différence de pression maximale par unité d'habitation est de 4 Pa.

## 6. Consignes de sécurité fondamentales

### 6.1 Consignes de sécurité générales

- Lire attentivement le mode d'emploi avant la mise en service.
- Conserver la notice.
- L'appareil ne doit pas être utilisé comme jouet.
- **Montage exclusivement réservé aux professionnels.**
- **Le branchement électrique et les réparations sont exclusivement réservés à des électriciens qualifiés.**
- Ne raccorder l'appareil qu'à une installation bien fixée.
  - Diamètre de câble autorisé : 1,5 mm<sup>2</sup>.
  - Dispositif de coupure du réseau avec au moins une ouverture de contact nécessaire de 3 mm par pôle.
- Utiliser exclusivement l'appareil à la tension et à la fréquence indiquées sur la plaque signalétique.
- N'utiliser l'appareil qu'après son montage complet.
- Sécuriser l'appareil et le conduit contre l'aspiration de corps étrangers.
- Ne jamais faire fonctionner l'appareil sans grille de protection en cas d'aspiration libre. Monter par exemple une grille de protection Maico SG.
- Les modifications et transformations apportées à l'appareil de ventilation sont rigoureusement interdites et dégagent Maico de toute responsabilité ou garantie.



## 6.2 Comportement sûr et correct lors du fonctionnement

**Risque de blessure** en cas de mauvaise manipulation !

- Ne pas introduire d'objet dans la gaine d'aération ou dans l'appareil.
- **Rotation de la turbine.** Ne pas s'approcher trop près de l'appareil afin d'éviter que des cheveux, des vêtements ou des bijoux ne s'y coincent.

## 7. Préparation au montage



DANGER

**Risque d'électrocution.**

- Mettre le fusible secteur hors service.

### 7.1 Mur, plafond ou console



**Remarques**

- Position d'installation au choix. Type de protection IP X4 uniquement lors d'un montage en conduit avec conduit d'au moins 1 m du côté air aspiré et air comprimé.
- Uniquement sur les murs, plafonds ou consoles présentant une force portante suffisante.



AVERTISSEMENT

**Risque de blessure en cas de fixation insuffisante du caisson d'air entrant.**

- Prévoir du matériel de fixation de dimension suffisante.
- Déterminer le lieu d'installation. Garantir une distance suffisante par rapport au mur/plafond, de façon à ce qu'il soit possible de retirer le couvercle du boîtier et l'unité de ventilation.
- Poser le câble secteur sur le lieu d'installation.

## 7.2 Préparation des gaines d'air



**Remarques**

- Utiliser uniquement des tuyaux agrafés adaptés au diamètre nominal. Les tuyaux Ø 125, Ø 160, Ø 200, Ø 250, Ø 315, Ø 355 ou Ø 400 sont autorisés, en fonction de la variante d'appareil, sont admis.
- En cas de fonctionnement dans un environnement chargé de poussières, monter un filtre à air sur la gaine d'air, comme par ex. Maico-TFE.

## 8. Montage

### 8.1 Montage du caisson d'air entrant



Monter le caisson d'air entrant sur le système à gaine ronde en l'isolant le plus possible contre les vibrations, via une manchette élastique Maico-EL par ex., et des plots anti-vibrations.

- Assurer un support plan sur le lieu d'installation.
- Tracer l'emplacement des 4 trous de fixation et percer les trous.
- En cas de systèmes à gaine ronde, utiliser un support de montage avec une force portante suffisante.
- Visser le caisson d'air sortant sur le mur, le plafond, la console ou le support de montage (préparer le matériau de fixation côté œuvre de manière adéquate).



**Respecter la flèche du sens de l'air se trouvant sur la plaque signalétique.**

- Monter la gaine agrafée autorisée et la fixer avec des manchettes flexibles.

## 8.2 Branchement électrique



**DANGER**

### Risque d'électrocution.

- Mettre le fusible secteur hors service.
- Apposer un panneau d'avertissement prévenant toute remise en service intempestive.



Le conduit de raccordement qui sépare le secteur de la boîte à bornes [3] doit être bien fixé.

- Retirer le couvercle de la boîte à bornes.



**PRUDENCE**

### Risque de court-circuit en cas d'humidité liée à une insertion incorrecte du câble-secteur.

- Mettre en place et tirer les câbles secteur au travers de passe-câble à vis.
- Insérer le câble secteur dans la boîte à bornes [3] de façon à ce que le passe-câble à vis enserme fermement le câble secteur.
- Avec les appareils ESR.. EC, connecter une unité de commande/un régulateur autorisé, cf. catalogue Maico ou Internet.
- Pour régler la vitesse de rotation des appareils ESR.. EC, sélectionner une tension minimum de 0,5 V au potentiomètre permettant le démarrage du moteur de ventilateur.



Les tensions inférieures à 0,5 V sont assimilées à un signal d'arrêt.

- Raccorder les câbles secteur à la fiche de la boîte à bornes [3] selon le schéma électrique, voir chapitre 14.
- Mettre le couvercle de la boîte à bornes en place et le visser à l'aide des 4 vis.

## 8.3 Mise en service

- Avant la mise en service, s'assurer que les gaines d'air sont exemptes d'objets, de petites pièces ou d'impuretés.
- Contrôler la concordance avec les caractéristiques techniques, cf. plaque signalétique.

- S'assurer que l'air peut circuler librement.
- Allumer le caisson d'air entrant avec l'interrupteur Marche/Arrêt séparé.
- Vérifier le fonctionnement régulier de la turbine du ventilateur.

## 9. Maintenance

L'appareil ne nécessite aucune maintenance.

## 10. Nettoyage

### Appareils ESR.. S, ESR.. EC et DSR.. S: Pour le nettoyage, sortir le ventilateur en le basculant.



**DANGER**

### Risque d'électrocution.

- Mettre le fusible secteur hors service et attendre jusqu'à ce que la turbine soit à l'arrêt.
- Desserrer les deux clips de fermeture [4] et retirer le couvercle du boîtier [6].
- Retirer les vis de fixation du couvercle [7].



**AVERTISSEMENT**

### Risque de danger par le basculement vers l'extérieur de l'unité de ventilation, au niveau du couvercle, à proximité du site d'intégration.

- Extraire l'unité de ventilation lentement et avec précaution après avoir retiré les vis de fixation.
- Si le montage a lieu sur un site situé à hauteur d'homme, prendre en compte la zone de basculement lors du choix du site. Ceci est particulièrement important si vous utilisez une échelle.
- Faire basculer l'unité de ventilation en la basculant.
- Nettoyer l'appareil avec un chiffon humidifié, aspirer éventuellement.
- Fixez le revêtement [7].
- Mettre en place le couvercle du boîtier [6] et le fixer à l'aide des deux clips de fermeture [4].

## 11. Élimination des défauts

- Lors de tout dysfonctionnement, consulter un électricien.
- Les réparations sont exclusivement réservées à des électriciens qualifiés.



**DANGER**

### Risque d'électrocution.

- Mettre le fusible secteur hors service et mettre en place un panneau d'avertissement pour éviter une remise en marche inopinée.

Dysfonctionnement	Mesure
Arrêt de l'appareil	Vérifier que le fusible secteur est enclenché.
La protection thermique contre les surcharges met l'appareil à l'arrêt.	Avant toute remise en service, maintenir le ventilateur à l'arrêt jusqu'à ce que le moteur et le limiteur de température soient refroidis. Ne procéder alors qu'à la remise en service. Le temps de refroidissement peut atteindre 10 minutes en fonction de la taille et des températures ambiantes. Si le dysfonctionnement persiste, faire appel à un électrotechnicien.
Baisse du rendement lié à un balourd de la turbine.	Contacteur un spécialiste.
Dépôts sur la turbine et dans le châssis dus à l'air chargé de poussières.	Contacteur un spécialiste. Monter le filtre à air dans le système à gaine ronde. Ne nettoyer en aucun cas l'intérieur avec de l'eau ou un nettoyeur à pression !
La turbine ne tourne pas.	Mettre l'appareil à l'arrêt. S'assurer que la turbine n'est pas bloquée par des corps étrangers.

## 12. Démontage



**DANGER**

### Risque d'électrocution.

- Mettre le fusible secteur hors service.



Le démontage est exclusivement réservé à des électriciens qualifiés.

## 13. Élimination



### Ne pas mettre au rebut avec les déchets ménagers.

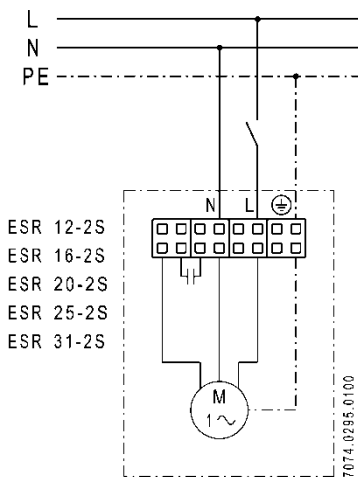
L'appareil contient des matériaux partiellement recyclables, ne devant pas être mis au rebut avec les déchets ménagers.

- Éliminez l'appareil arrivé en fin de vie en respectant les dispositions applicables dans votre pays.

## 14. Schaltbilder / Wiring diagrams / Schémas de branchement

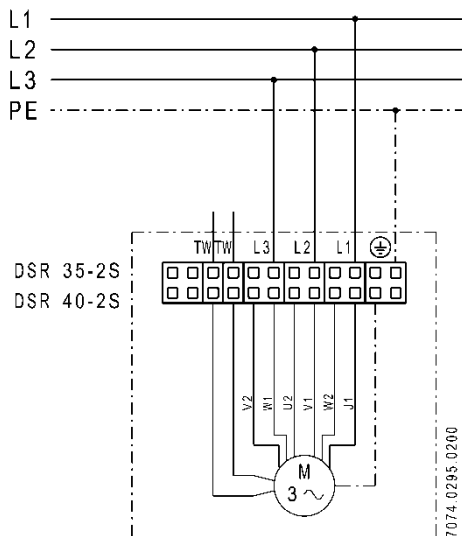
### ESR.. S

ESR 12-2S    ESR 16-2S    ESR 20-2S  
 ESR 25-2S    ESR 31-2S



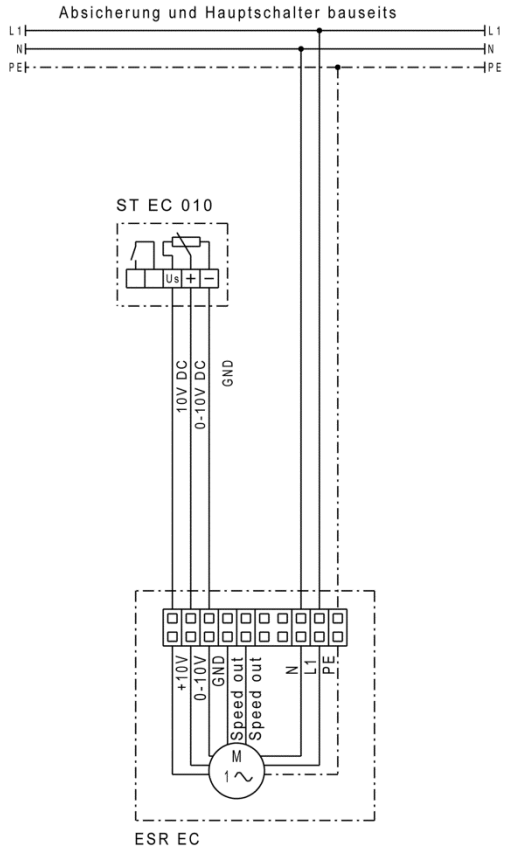
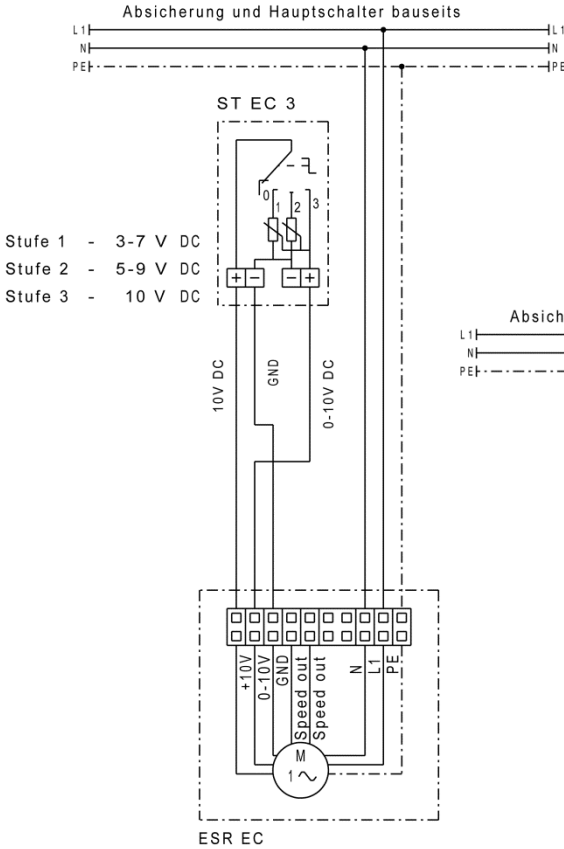
### DSR.. S

DSR 35-2S  
 DSR 40-2S



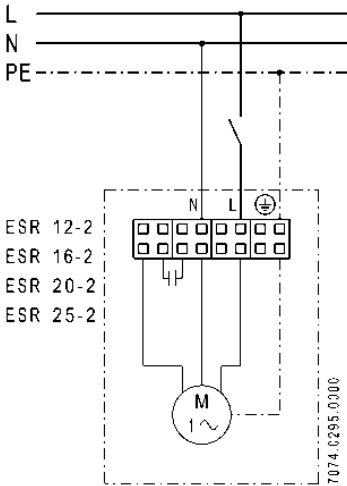
TW = Steuerstromkreis / Control circuit / Circuit de commande

ESR.. EC

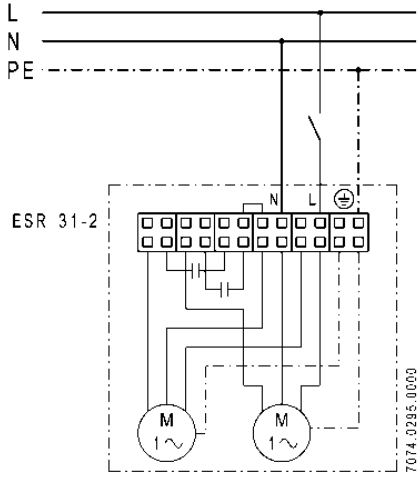


ESR..

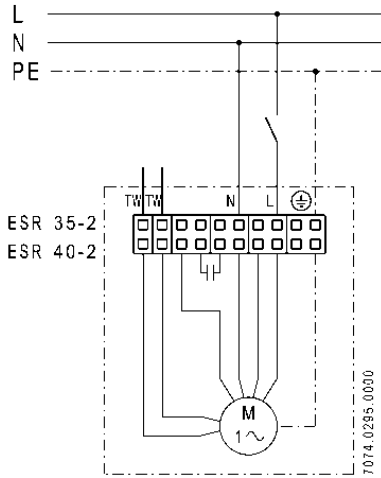
ESR 12-2 ESR 16-2  
 ESR 20-2 ESR 25-2



ESR 31-2



ESR 35-2  
 ESR 40-2



TW = Steuerstromkreis

TW = Steuerstromkreis / Control circuit / Circuit de commande



