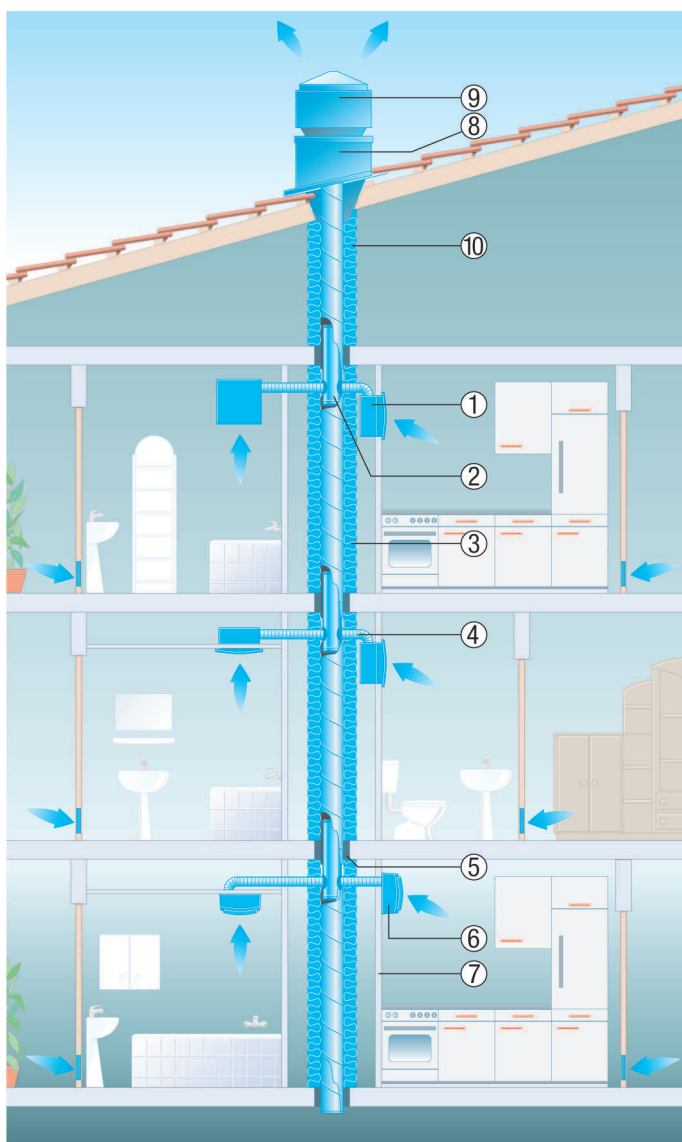


## GRD 22

### Střešní ventilátory pro centrální odvětrání

- Při centrálním odvětrání může být vícero bytů a prostorů ve více poschodích připojeno na společné hlavní potrubní vedení.
- Centrální odvětrávací potrubí svisle přes celou budovu.
- Centrální ventilátor na střeše nebo v hlavním potrubním vedení dopravuje spotřebovaný vzduch ven přes ventilační prvky v koupelně a kuchyni. Venkovní vzduch proudí přes přívodní prvky do bytu.
- Tímto nabízí centrální odvětrání - navíc k výhodám řízeného větrání bytů - také další výhody, na příklad:
  - Hygienické a zdravé prostředí díky stálému větrání
  - Nižší hlučnost
  - Odvlhčení a údržba stavebního fondu
  - Prázdné byty jsou automaticky odvětrávány
  - Automatické odvětrávání všech připojených bytů bez zásahu uživatelů
  - Zařízení je vždy přístupné - odpadá nutnost vstupu do připojených bytů.



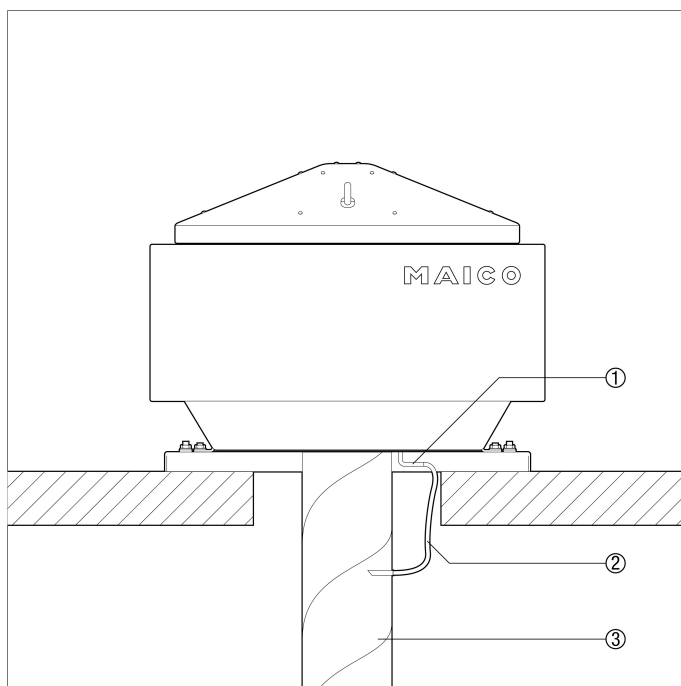
① Větrací prvek Centro, zapuštěné pouzdro ER-UPD, pro instalace do nebo mimo šachtu.

## GRD 22

- ② Protipožární kompenzační prvek BA
- ③ Protipožární izolace BI
- ④ Ocelová ohebná trubka SFR
- ⑤ Stropní zálivka, min. 100 mm
- ⑥ Větrací prvek Centro-APB, pro instalace na nebo mimo šachtu.
- ⑦ Stěna šachty ze sádkartónu (minimálně 12,5 mm silná ve třídě A2 podle DIN 4102)
- ⑧ Střešní sokl SDS
- ⑨ Střešní ventilátor ERD nebo GRD s EC motorem
- ⑩ Izolace (protipožární ochrana + zamezení kondenzace vody)

### Montáž bez střešního soklu

Při instalaci výstupní trubky odvodu vzduchu přímo na ventilátor musejí být přiložená tlaková hadice a měřicí sonda namontovány podle následujícího výkresu. Při zanedbání nebude funkce měření diferenčního tlaku k dispozici.

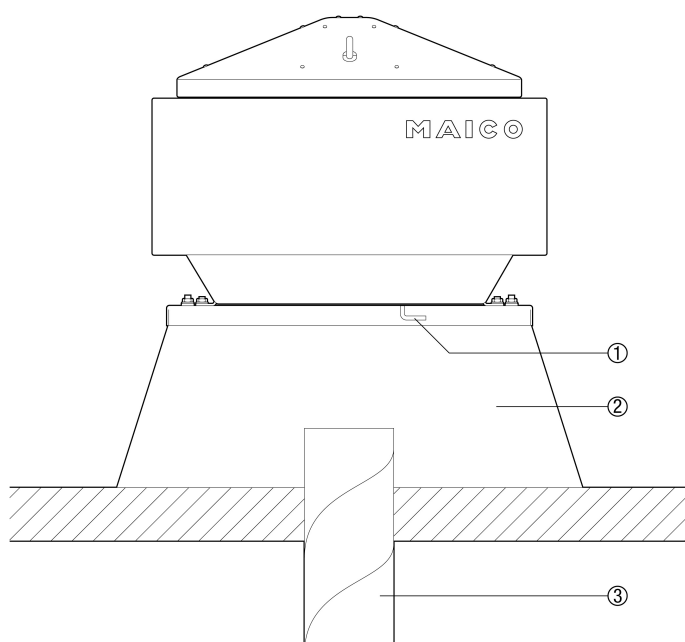


- ① Hrdlo pro měření tlaku
- ② Tlaková hadice a měřicí sonda
- ③ Odvod vzduchu

### Montáž se střešním soklem

Při montáži ventilátoru v kombinaci se střešním soklem není nutná montáž tlakové hadice a měřicí sondy. Měření diferenčního tlaku probíhá vnitřkem střešního soklu.

# GRD 22



- ① Hrdlo pro měření tlaku
- ② Střešní sokl
- ③ Odvod vzduchu