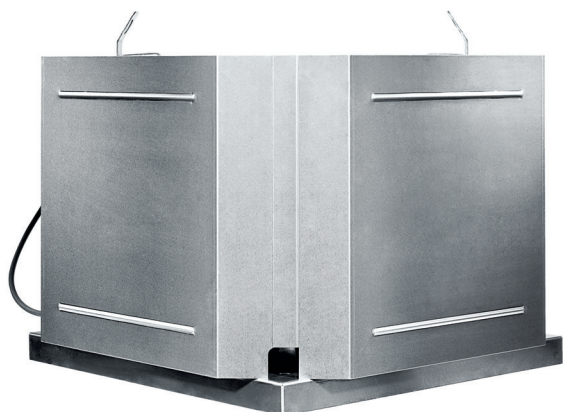


DRD 31 EC



Krátká informace

Střešní ventilátor s EC motorem

Typové číslo

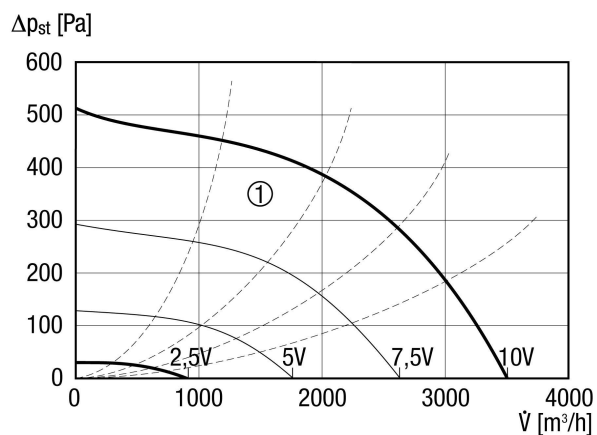
0087.0172

Technické údaje

Průtok	3.500 m ³ /h
Počet otáček	1.570 1/min
Lze regulovat	✓
Možnost reverzace	—
Druh napětí	Jednofázový proud
Napájecí napětí	230 V
Kmitočet sítě	50 Hz
Jmenovitý výkon	370 W
I _{Max}	1,65 A
Druh krytí (IP)	54
Umístění	Střecha
Montážní poloha	svisle
Materiál	Ocelový plech, pozinkovaný
Teplota média při jmenovitém proudu	-25 do 60 °C
EAN	4012799871729
Celkem L _{WA5} , vysoký (akustický výkon v dB pro volné)	79 dB(A)

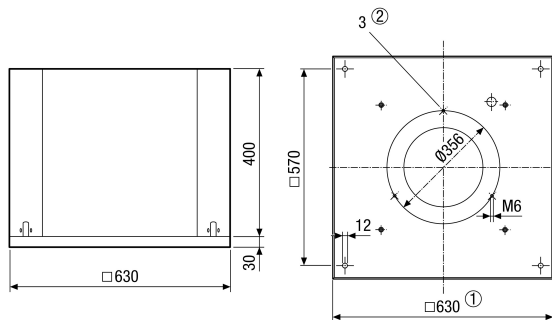
DRD 31 EC

Charakteristika



① Pomocné charakteristiky pro řízení 2,5 - 10 V

Rozměry [mm]



- ① Jmenovitá světlost
- ② Počet otvorů: 3