

ERD 40/6 B



Krátká informace

Radiální střešní ventilátor, vertikální výfuk, DN400, jednofázový

Typové číslo

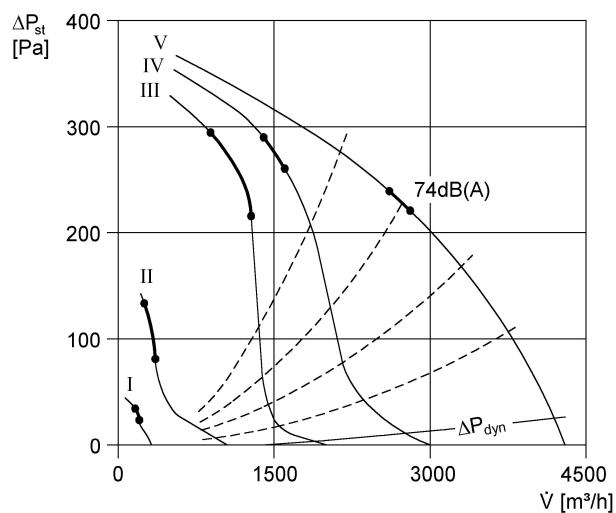
0087.0009

Technické údaje

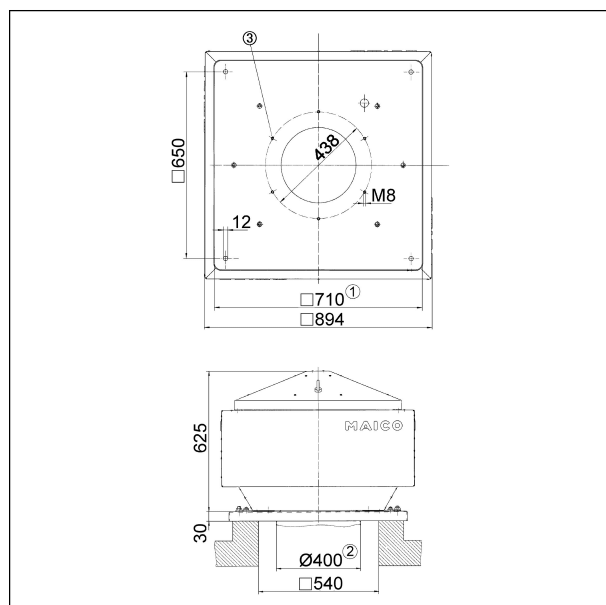
Průtok	4.300 m ³ /h
Počet otáček	930 1/min
Lze regulovat	✓
Možnost reverzace	—
Druh napětí	Jednofázový proud
Napájecí napětí	230 V
Kmitočet sítě	50 Hz
Jmenovitý výkon	520 W
I _{Jmen}	2,3 A
I _{Max}	3,6 A
Druh krytí (IP)	55
Tepelná třída	F
Umístění	Střecha
Montážní poloha	svisle
Materiál	Ocelový plech, pozinkovaný
Hmotnost	74 kg
Klapka	integrováno
Druh klapky	autom. otevření / zavření
Jmenovitá světlost	400 mm
Teplota média při jmenovitém proudu	60 °C
Teplota média při I _{Max}	60 °C
Sortiment	C
EAN	4012799870098
Celkem L _{WA5} , S5 (akustický výkon v dB pro volné)	78 dB(A)
Celkem L _{WA8} , S5 (akustický výkon v dB pro pouzdro a volný v)	81 dB(A)

ERD 40/6 B

Charakteristika



Rozměry [mm]



- ① Jmenovitá světlost
- ② Vnější průměr trubky
- ③ Počet otvorů: 12