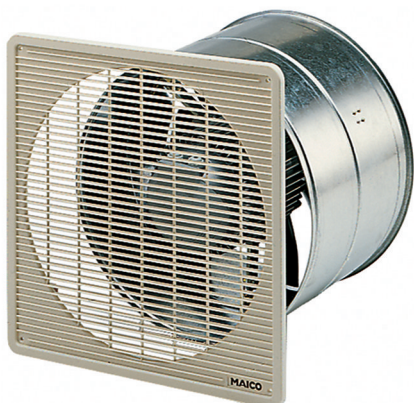


EZF 25/4 E



Krátká informace

Axiální nástěnný ventilátor zapuštěný, DN250, jednofázový

Typové číslo

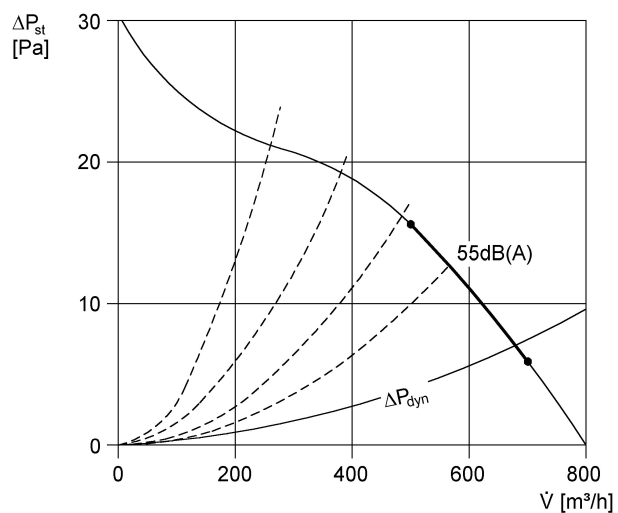
0085.0486

Technické údaje

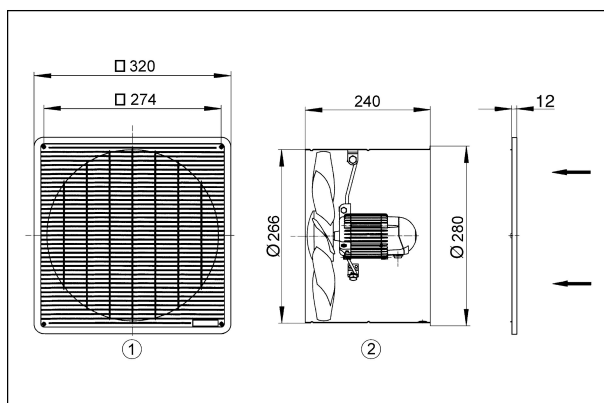
Průtok	800 m ³ /h
Počet otáček	1.280 1/min
Lze regulovat	✓
Možnost reverzace	—
Druh napětí	Jednofázový proud
Napájecí napětí	230 V
Kmitočet sítě	50 Hz
Jmenovitý výkon	40 W
Příkon	50 W
I _{Jmen}	0,28 A
I _{Max}	0,3 A
Druh krytí (IP)	54
Tepelná třída	E
Síťový přívod	3 x 1,5 mm ²
Umístění	Stěna, Strop
Způsob instalace	Pod omítku
Montážní poloha	vodorovně, svisle
Materiál	Ocelový plech, pozinkovaný
Hmotnost	4,7 kg
Jmenovitá světlost	250 mm
Teplota média při jmenovitém proudu	50 °C
Teplota média při I _{Max}	50 °C
Sortiment	C
EAN	4012799854869
Celkem L _{WA5} , S5 (akustický výkon v dB pro volně)	59 dB(A)

EZF 25/4 E

Charakteristika



Rozměry [mm]



- ① Ochranná mřížka ze strany sání
- ② Směr proudění - sání přes motor